

**Modulární varná zařízení
900XP - Plynový sporák, 2x10kW a
4x6kW hořáky, rozšířená plynová
trouba, horní deska 3mm**

POL. #: _____

MODEL #: _____

PROJEKT # _____

SIS # _____

AIA # _____



391463 (E9AANABJMIE)

SPORÁK PLYNOVÝ, 2X10KW
A 4X6KW, ROZŠÍŘENÁ
PLYNOVÁ TROUBA, 1200MM
- 3MM VRCHNÍ DESKA**Zkrácená specifikace****Položka č.** _____

Pro instalaci na nerezových nohách s možností výškového nastavení.

Vysoce účinné hořáky "Flower flame" s regulací výkonu a optimalizovaným spalováním. Zařízení proti zhasnutí plamene jako standard u hořáků k ochraně proti náhodnému zhasnutí. Rozšířená komora trouby se 3 úrovněmi výsuvů pro umístění polic (ŠxH 972x687mm). Vnější panely z nerezové oceli s povrchovou úpravou Scotch Brite. Litinové sporákové mřížky. Extra zesílená pracovní deska z odolné 3 mm nerezové oceli. Pravoúhlé boční hrany umožňují líčující spojení mezi jednotkami.

Hlavní funkce a vlastnosti

- Osazeno nerezovými stavitelnými nožičkami (+50mm). Vhodné i pro instalaci na konzolový Cantilever systém.
- Konstrukce hořáků FlowerFlame zajistí správný a účinný ohřev pro různé typy nádob. Typ a uspořádání jednotlivých hořáků se liší podle jednotlivých modelů sporáků.-6 kW hořáky o průměru 6 cm a s plynulou bezstupňovou regulací od 1.5 do 6 kW.-10 kW hořáky o průměru 10 cm s plynulou regulací výkonu od 2.2 do 10 kW.
- Pokud není uvedeno jinak, je plynové zařízení standardně určeno pro napojení na zemní plyn s možností konverze na LPG (konverzní trysky jsou součástí balení).
- Odolné sporákové mřížky vyrobeny z litiny (nerezové na vyžádání) uzpůsobeny pro bezproblémové vaření jak v malých tak velkých nádobách.
- Hořáky s optimalizovaným spalováním.
- Každý hořáky vybaven bezpečnostními ochrannými prvky pro případ uhasnutí plamene.
- Chráněný startovací plamínek.
- Rozšířená plynová, statická trouba s nerezovými hořáky se samostabilizovaným plamenem. Spodní hořáky kryté silným, vroubkovaným litinovým tělem pro rovnoměrnost ohřevu a možnost umístit pekáč přímo na dno bez rizika napálení a zrychlení náběhu na nastavenou teplotu po otevření dvířek.
- Termostatem nastavitelná teplota trouby v rozmezí 120°C až 280°C.
- 40 mm silná tepelná izolace dvířek trouby
- Speciální konstrukce ovládacích prvků zamezuje průniku vody a vlhkosti do vnitřních částí zařízení.
- IPX 5 - ochrana proti průniku vody

Konstrukce

- Hloubka modulu 93cm poskytuje dostatečně velkou pracovní plochu.
- Nerezové vnější plechy s leštěním Scotch Brite.
- Boční strany pravoúhlé, zaručující přesné sestavení bloku s minimální, hygienickou spárou.
- Nerezová vrchní deska (AISI304) o síle 3mm, vyrobeno lisováním z jednoho kusu.

Příslušenství v ceně

- 1 z Chromovaný rošt pro rozšířené trouby PNC 206204

Extra příslušenství

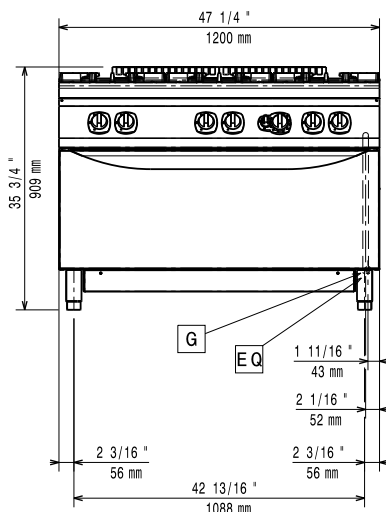
- Sada pásky a silikonu pro utěsnění spár mezi jednotlivými moduly řady 700/900XP při sestavování varného bloku PNC 206086
- Přerušovač tahu, průměr 150mm PNC 206132
- Vymezovací kroužek (manžeta) pro 150mm slučovač tahu PNC 206133

SCHVÁLENO: _____

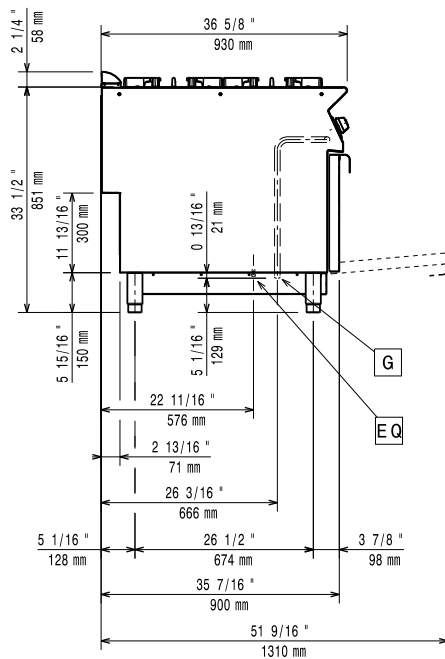


• Sada 4 koleček (2 s brzdou). Nelze pro HP chladicí-mrazicí podestavbu. Nutné instalovat společně s výztuhou dna podestaveb. (XP700 / 900)	PNC 206135	<input type="checkbox"/>	• Výztuha podestaveb (sada 2 příčných nosníků), pro instalaci koleček, š. 1200mm	PNC 206368	<input type="checkbox"/>
• Sada pro ukotvení nohou k podlaze. Vhodné pro koncové moduly u instalací linky u zdi nebo při použití systému přemostění.	PNC 206136	<input type="checkbox"/>	• Výztuha podestaveb (sada 2 příčných nosníků), pro instalaci koleček, š. 1600mm	PNC 206369	<input type="checkbox"/>
• Nerezové opláštění nohou - přední, š. 1200mm, pro zvláštní instalaci na stavební sokl o výšce 100mm	PNC 206151	<input type="checkbox"/>	• Výztuha podestaveb (sada 2 příčných nosníků), pro instalaci koleček, š. 2000mm	PNC 206370	<input type="checkbox"/>
• Nerezové opláštění nohou - přední, š. 1600mm, pro zvláštní instalaci na stavební sokl o výšce 100mm	PNC 206152	<input type="checkbox"/>	• Zadní krycí panel, š. 1200mm, řady 900 a 700	PNC 206376	<input type="checkbox"/>
• Tál - hladký, plný, pro umístění nad plynový hořák řady 900. Pouze nad 6kW hořáky. Využití jako tál pro malé nádoby.	PNC 206170	<input type="checkbox"/>	• Drátěná ochranná mřížka na zadní komínek, délka mřížky 400mm.	PNC 206400	<input type="checkbox"/>
• Tál - hladký na 1 hořák, pro umístění nad plynové hořáky řady 900. Pouze na přední hořáky do výkonu 6kW	PNC 206171	<input type="checkbox"/>	• Pomocné madlo pro instalaci na boční stranu modulů řady 900	PNC 216044	<input type="checkbox"/>
• Tál - vroubkovaný, s prstencovou drážkou, pro umístění nad plynové hořáky řady 900. Využití jako grilovací deska. Pouze nad přední hořáky do výkonu 6kW	PNC 206172	<input type="checkbox"/>	• Pomocné madlo pro instalaci na přední stranu modulů (d: 1200mm)	PNC 216049	<input type="checkbox"/>
• Nerezové opláštění nohou - přední, š. 1200mm. Nelze pro chladicí-mrazicí podestavbu.	PNC 206178	<input type="checkbox"/>	• Pomocné madlo pro instalaci na přední stranu modulů (d: 1600mm)	PNC 216050	<input type="checkbox"/>
• Nerezové opláštění nohou - přední, š. 1600mm. Nelze pro chladicí-mrazicí podestavbu.	PNC 206179	<input type="checkbox"/>	• Sada 2 bočních krycích panelů (levý a pravý) pro řadu 900. Slouží pro zakrytování boční stěny horního modulu i podestavby (700x900mm)	PNC 216134	<input type="checkbox"/>
• Nerezové opláštění nohou - boční, sada 2 kusů, řada 900. Nelze použít pro chladicí-mrazicí HP podestavbu.	PNC 206180	<input type="checkbox"/>	• Madlo přední, porcovací, délka 400mm	PNC 216185	<input type="checkbox"/>
• Sada 2 bočních, krycích panelů servisního prostoru, pro instalaci zařízení ke zdi	PNC 206181	<input type="checkbox"/>	• Madlo přední, porcovací, délka 800mm	PNC 216186	<input type="checkbox"/>
• Sada 2 bočních, krycích panelů servisního prostoru, pro instalaci zařízení záda-na-záda	PNC 206202	<input type="checkbox"/>	• Tlakový regulátor pro plynové modely bez vestavěného regulátoru	PNC 927225	<input type="checkbox"/>
• Chromovaný rošt pro rozšířenou troubu	PNC 206204	<input type="checkbox"/>			
• Sada 4 nožiček pro instalaci zařízení na stavební sokl 100mm. (Nelze pro samostatně stojící grily ř. 900)	PNC 206210	<input type="checkbox"/>			
• Slučovač tahu pro 1/1moduly, průměr 150mm	PNC 206246	<input type="checkbox"/>			
• Vodovodní baterie s otočným raménkem na studenou vodu. Neobsahuje spodní nástavec. (viz. další příslušenství)	PNC 206289	<input type="checkbox"/>			
• Sada spodních nástavců pro vodovodní baterii s otočným raménkem (SV). Určeno pro řadu 900.	PNC 206290	<input type="checkbox"/>			
• Nerezová sporáková mřížka/rošt nad 2 hořáky řady 900	PNC 206298	<input type="checkbox"/>			
• Zvýšení zadního komínku vč. mřížky - š. 1200mm. Výška kompletu 225mm (180mm zvýšení + 45mm mřížka)	PNC 206306	<input type="checkbox"/>			
• Madlo na zadní stranu, 1200mm	PNC 206309	<input type="checkbox"/>			
• Držák na WOK pánev, pro plynové hořáky ř. 700 a 900	PNC 206363	<input type="checkbox"/>			

Zepředu

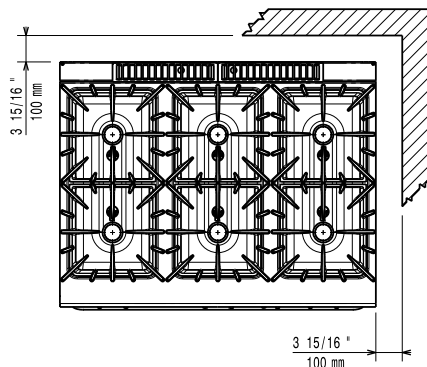


Boční



G = Plynové připojení

Shora



Plyn

Plynový výkon:	56 kW
Standardní připravenost na plyn typu:	Zemní plyn G20 (20mbar)
Alternativní typ plynu:	LPG; Zemní plyn
Prívod plynu:	1/2"

Hlavní informace

V případě, že zařízení je instalováno v blízkosti tepelně citlivých ploch a materiálů (např. dřevěný nábytek apod.) je doporučeno zachovat minimální bezpečnostní odstup 150mm od takových materiálů.

Trouba - výkon:	12.5 kW
Teplotní rozsah trouby:	120 °C MIN; 280 °C MAX
Rozměr komory (šířka):	1000 mm
Rozměr komory (výška):	380 mm
Rozměr komory (hloubka):	700 mm
Vnější rozměry, Šířka	1200 mm
Vnější rozměry, Hloubka	930 mm
Vnější rozměry, Výška	850 mm
Netto váha:	200 kg
Přepravní váha:	219 kg
Přepravní výška:	1070 mm
Přepravní šířka:	1020 mm
Přepravní hloubka:	1300 mm
Přepravní objem:	1.42 m ³
Přední hořáky - výkon	6 - 6 kW
Zadní hořáky - výkon	10 - 10 kW
Střední hořáky - výkon:	6 - 0/6 - 0 kW
Certifikační skupina:	N9CG
Zadní hořáky - rozměry - mm	Ø 100 Ø 100
Přední hořáky - rozměry - mm	Ø 60 Ø 60
Střední hořáky - rozměr - mm	Ø 60 Ø 60